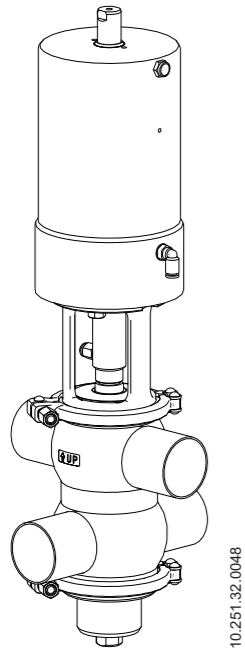


INNOVA

SHUT-OFF DOUBLE SEAT VALVE

Quick installation guide



10.251.32.0048



ENGLISH



This valve fulfills machinery directive 2006/42/EC, pressure equipment directive 2014/68/UE, the regulation (EC) n° 1935/2004 and the regulation (EC) n° 2023/2006. To see the completely Original Instructions consult <https://www.inoxpa.com/downloads/documents/valves-and-fittings>.

1. SAFETY INSTRUCTIONS



Install the valve in accordance with applicable regulations. Check that the valve is assembled correctly and its shaft is perfectly aligned before it starting up. Do not exceed the specified limit values in the Instruction Manual. Do not touch the valves and piping that is in contact with the fluid during operation. Do not place hands or fingers in the valve closing area. Do not disassemble the valve until the pipes are emptied. Do not place hands or fingers on the coupling between the valve and actuator when the actuator is connected to the compressed air. Before performance the weld, check the correct orientation of the body. Welding work should only be done by qualified persons who are trained and equipped with the necessary equipment to perform this kind of work.

2. GENERAL INSTALLATION

Place the valve in a manner to facilitate the inspections and reviews. Leave enough around the valve for its revision, dismantling and maintenance.

Due to the design of the bodies, the valve is completely drainable in a vertical position. In case of placing the valve in other positions install the valve with the port that occupies the lowest position facing downwards.

Once the valve place is defined, it can be joined to the pipe welding the valve body or by fittings.

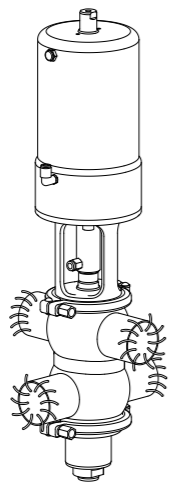
In case to join the valve to the piping by welding, disassemble the valve before welding the valve body to the piping to avoid damaging the seals.

During installation, the valve avoids using excessive force and pay special attention to:

- vibrations that may be produced on the facility,
- hermal dilation that the pipe may undergo when hot fluids are circulating,
- the weight that the pipe can support,
- excessive welding current.

Perform the following checks before using the valve:

- check that the clamps and nuts are tightened,

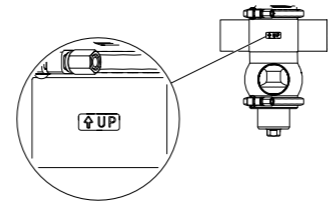


10.251.32.0034

- apply the compressed air several times, checking that the valve carries out the opening and closing action without difficulty.

3. BODY ORIENTATION

The valve body must be oriented in a way that the actuator is in the direction that indicates the body arrow.



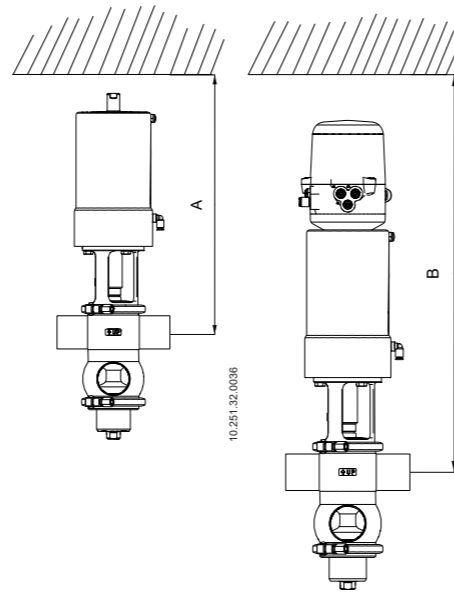
10.250.32.0055

4. WELDING

To perform the welding works:

- disassemble the valve,
- weld the valve body to the pipes maintaining the distance indicated in the following table:

Valve size	A [mm]	B [mm]
DN 40 / OD 1 1/2"	610	765
DN 50 / OD 2"	640	795
DN 65 / OD 2 1/2"	790	950
DN 80 / OD 3"	830	990
DN 100 / OD 4"	965	1120



10.251.32.0036

10.251.32.0044

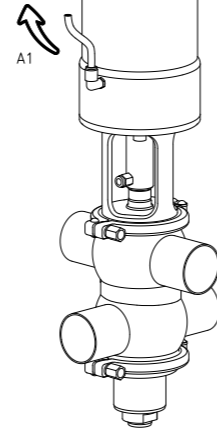
5. CONNECTING THE AIR TO ACTUATOR

To perform the air connection to the actuator:

- connect and check the air connections (G 1/8" thread for tubing Ø 6 mm) in accordance with double-effect or simple effect needs..
- mind the quality of the compressed air.

Depending on the configuration, the actuator may have one or two air connections.

The INOXPA valves are supplied with connections for 6 mm diameter and with a silencer in S/E actuators.



10.251.32.0037

6. START-UP

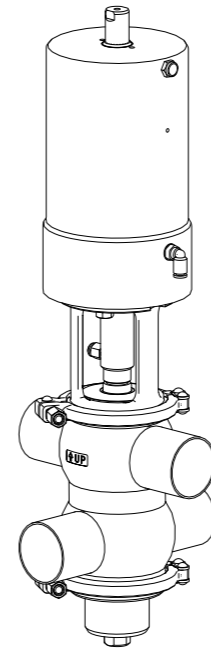
Before putting the valve or the actuator into service:

- check that the piping and valve are completely free of possible traces of welding slag or other foreign particles. Clean the system if necessary,
- check that the valve moves smoothly. If necessary, lubricate it with special grease or soapy water,
- check for possible leaks, and make sure the pipes and their connections are sealed and do not have any leaks,
- if the valve has been supplied with an actuator, make sure that the alignment of the valve shaft and the actuator shaft enables smooth movement,
- check the compressed air pressure at the inlet of the actuator,
- consider the quality of the compressed air,
- activate the valve.

INNOVA

VÁLVULA DE DOBLE ASIENTO DE CIERRE

Guía rápida de instalación



10.251.32.0048



ESPAÑOL



Esta válvula se halla en conformidad con la directiva de máquinas 2006/42/CE, con la directiva de equipos a presión 2014/68/EU, con el reglamento (CE) n° 1935/2004 y con el reglamento (CE) n° 2023/2006. Para ver el manual de instrucciones completo consultar <http://www.inoxpa.es/descargas>.

1. INSTRUCCIONES DE SEGURIDAD



Instalar la válvula en conformidad con la reglamentación aplicable. Verificar el correcto montaje y alineamiento de la válvula antes de su puesta en marcha. No sobrepasar los valores límites especificados en el Manual de Instrucciones. No tocar la válvula y/o las tuberías que estén en contacto con el líquido durante su funcionamiento. No poner las manos o los dedos en la zona de cierre de la válvula. No desmontar la válvula hasta que las tuberías hayan sido vaciadas. No poner las manos o los dedos en el acoplamiento entre la válvula y el actuator cuando este último esté conectado al aire comprimido. Antes de realizar la soldadura, comprobar la correcta orientación del cuerpo. Los trabajos de soldadura solo lo pueden realizar personas cualificadas, formadas y equipadas con los medios necesarios para realizar dichos trabajos.

2. INSTALACIÓN GENERAL

Colocar la válvula de manera que facilite las inspecciones y las revisiones. Dejar suficiente espacio alrededor de la válvula para su adecuada revisión, desmontaje y mantenimiento.

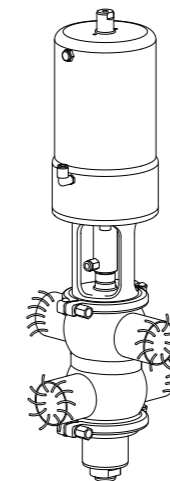
Debido al diseño de los cuerpos, la válvula es completamente drenable en posición vertical. En caso de colocar la válvula en otras posiciones, horizontal o inclinada, instalar la válvula con la boca que ocupa la posición baja mirando hacia abajo.

Una vez definido el emplazamiento de la válvula, ésta se puede unir a la tubería soldando el cuerpo de la válvula o mediante accesorios (racores).

En caso de unir la válvula a la tubería mediante soldadura, desmontar la válvula antes de soldar el cuerpo de la válvula a la tubería para prevenir dañar las juntas.

Durante el montaje de la válvula, evitar tensiones excesivas y prestar especial atención en:

- las vibraciones que se puedan producir en la instalación,
- las dilataciones térmicas que pueden sufrir las tuberías al circular fluidos calientes,
- el peso que las tuberías puedan soportar,
- la excesiva intensidad de soldadura.



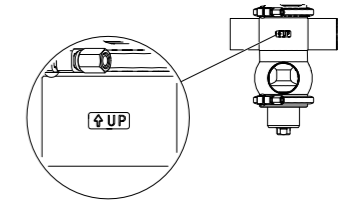
10.251.32.0034

Antes de utilizar la válvula hacer las siguientes comprobaciones:

- las abrazaderas y las tuercas están bien apretadas,
- abrir y cerrar la válvula varias veces aplicando aire comprimido al actuador para asegurar que funciona correctamente y que la junta del eje se acopla suavemente al cuerpo de la válvula.

3. ORIENTACIÓN DEL CUERPO

Orientar el cuerpo de manera que el actuador quede montado en la dirección que indica la flecha del cuerpo.



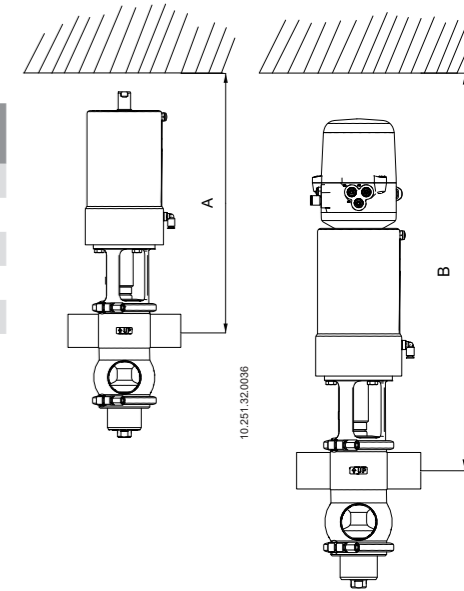
10.250.32.0055

4. SOLDADURA

Para realizar los trabajos de soldadura:

- desmontar la válvula,
- soldar el cuerpo de la válvula a las tuberías manteniendo las distancias indicadas en la tabla siguiente:

Tamaño válvula	A [mm]	B [mm]
DN 40 / OD 1 1/2"	610	765
DN 50 / OD 2"	640	795
DN 65 / OD 2 1/2"	790	950
DN 80 / OD 3"	830	990
DN 100 / OD 4"	965	1120



10.251.32.0036

10.251.32.0044

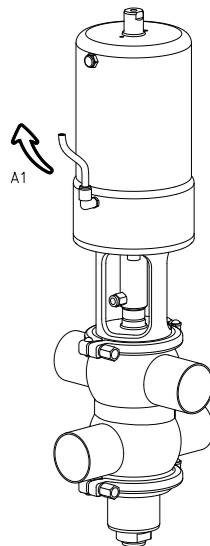
5. CONEXIÓN DE AIRE AL ACTUADOR

Para realizar la conexión de aire al actuador:

- conectar y comprobar las conexiones de aire comprimido (rosca G 1/8" para tubo Ø 6 mm) según sus necesidades doble efecto o simple efecto.
- tener en cuenta la calidad del aire comprimido.

Dependiendo de la configuración, el actuador puede tener una o dos conexiones de aire.

Las válvulas INOXPA se suministran con conexiones para tubo de diámetro 6 y con silenciador en actuadores S/E.



10.251.32.0037

6. PUESTA EN MARCHA

Antes de poner la válvula y el actuador en marcha:

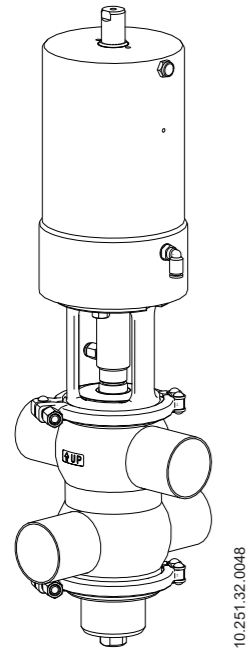
- verificar que la tubería y la válvula están completamente limpias de posibles restos de soldadura u otras partículas extrañas. Proceder a la limpieza del sistema si es necesario,
- comprobar que la válvula se mueva suavemente. Si es necesario, lubricar con grasa especial o agua jabonosa,
- controlar las posibles fugas, verificar que todas las tuberías y sus conexiones sean herméticas y sin fugas,
- si la válvula se ha suministrado con actuador, asegurar que el alineamiento del eje de la válvula con el eje del actuador permite un movimiento suave,
- comprobar la presión de aire comprimido a la entrada del actuador,
- tener en cuenta la calidad del aire comprimido,
- accionar la válvula.

INNOVA

S

VANNE À DOUBLE SIÈGE

Guide d'installation rapide



10.251.32.0048



FRANÇAIS

Cette vanne est conforme à la directive machines 2006/42/CE, à la directive 2014/68/EU relative aux équipements sous pression, au règlement (CE) n° 1935/2004 ainsi qu'au règlement (CE) n° 2023/2006. Le manuel d'instructions complet peut être téléchargé à l'adresse suivante : <http://www.inoxpa.es/descargas>.

1. CONSIGNES DE SÉCURITÉ



Installez la vanne dans le respect des normes en vigueur. Assurez-vous que la vanne est bien montée et alignée avant sa mise en marche. Ne dépassez pas les valeurs limite figurant dans le Manuel d'instructions. Ne touchez pas la vanne et/ou les conduits en contact avec le liquide pendant le fonctionnement. N'insérez pas vos mains ni vos doigts dans la zone de fermeture de la vanne. Ne démontez pas la vanne avant que les conduits ne soient entièrement vides. Ne mettez pas les mains ni les doigts sur l'accouplement entre la vanne et l'actionneur lorsqu'il est connecté à l'air comprimé. Avant de réaliser la soudure, vérifiez l'orientation correcte du corps. Les travaux de soudure ne doivent être effectués que par des personnes qualifiées, formées et équipées des moyens nécessaires pour les mener à bien.

2. INSTALLATION GÉNÉRALE

Installez la vanne de façon à faciliter toute inspection ou révision future. Laissez suffisamment d'espace autour de la vanne pour pouvoir effectuer correctement les opérations de révision, de démontage et de maintenance nécessaires.

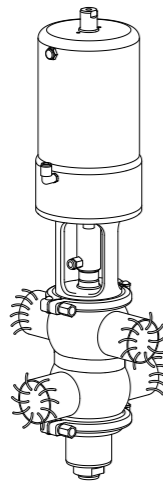
En raison de la conception des corps, la vanne peut être complètement vidangée en position verticale. Si la vanne est placée sur d'autres positions (à l'horizontale ou inclinée), installez la vanne avec l'orifice qui occupe la position la plus basse orienté vers le bas.

Une fois l'emplacement de la vanne déterminé, raccordez-la au conduit en soudant le corps de la vanne ou en utilisant des accessoires adaptés (raccords).

En cas de raccordement de la vanne au conduit par soudure, avant de souder le corps de la vanne au conduit, démontez la vanne afin d'éviter d'endommager les joints.

Lors du montage de la vanne, évitez les contraintes excessives et accordez une attention particulière aux points suivants :

- Vibrations pouvant se produire lors de l'installation.
- Dilatations thermiques pouvant affecter les conduits lorsque des liquides chauds y circulent.



10.251.32.0034

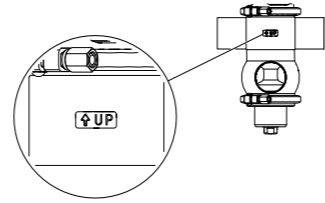
- Poids pouvant être supporté par les conduits.
- Intensité de soudure excessive.

Avant d'utiliser la vanne, effectuez les vérifications suivantes :

- Vérifiez que les colliers et les écrous sont bien serrés.
- Ouvrez et fermez la vanne plusieurs fois en appliquant de l'air comprimé sur l'actionneur afin de vous assurer qu'il fonctionne correctement et que le joint de l'axe se raccorde facilement au corps de la vanne.

3. ORIENTATION DU CORPS

Orienter le corps de façon à ce que l'actionneur soit monté dans la direction indiquée par la flèche apposée sur le corps.



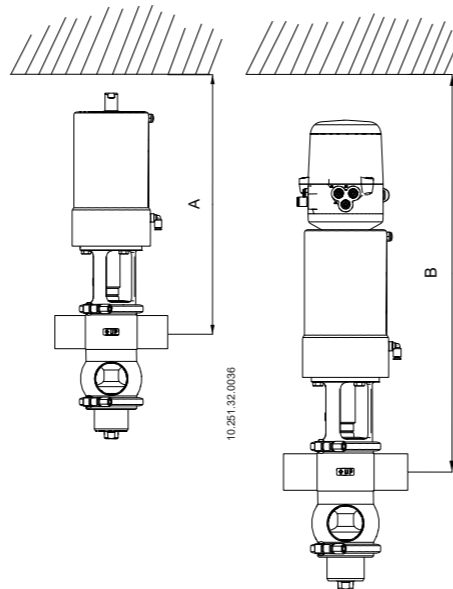
10.250.32.0055

3. SOUDURE

Pour réaliser les travaux de soudage :

- Démontez la vanne.
- Soudez le corps de la vanne aux tuyauteries en maintenant les distances indiquées dans le tableau ci-dessous :

Taille de la vanne	A [mm]	B [mm]
DN 40 / OD 1 1/2"	610	765
DN 50 / OD 2"	640	795
DN 65 / OD 2 1/2"	790	950
DN 80 / OD 3"	830	990
DN 100 / OD 4"	965	1120



10.251.32.0036

10.251.32.0044

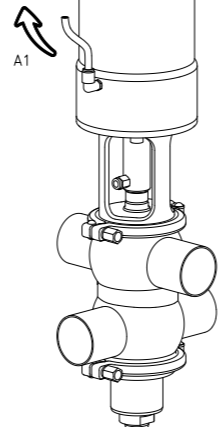
4. CONNEXION D'AIR VERS L'ACTIONNEUR

Pour établir la connexion d'air vers l'actionneur :

- Connectez et vérifiez les branchements d'air comprimé (filetage G 1/8" pour tube Ø 6 mm) en fonction de vos besoins (double effet ou simple effet).
- Tenez compte de la qualité de l'air comprimé.

Selon la configuration, l'actionneur peut disposer d'une ou de deux connexions d'air.

Les vannes d'INOXPA sont livrées avec des connexions pour des tubes de diamètre 6 et avec un silencieux sur les actionneurs S/E.



10.251.32.0037

5. MISE EN SERVICE

Avant de mettre en service la vanne et l'actionneur :

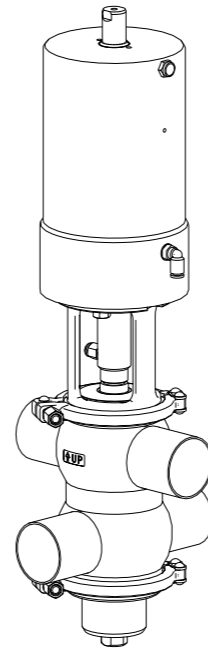
- Assurez-vous que le conduit et la vanne sont propres et qu'ils ne présentent aucun reste de soudure ou autres corps étrangers. Si nécessaire, procédez au nettoyage du système.
- Vérifiez que le mouvement de la vanne est fluide. Si nécessaire, lubrifiez avec de la graisse spéciale ou de l'eau savonneuse.
- Assurez-vous qu'il n'y a pas de fuite et que tous les conduits ainsi que leurs branchements sont hermétiques et qu'ils ne présentent aucune fuite.
- Si la vanne a été livrée avec un actionneur, vérifiez que l'alignement de l'axe de la vanne sur l'axe de l'actionneur permet un mouvement fluide.
- Vérifiez la pression d'air comprimé à l'entrée de l'actionneur.
- Tenez compte de la qualité de l'air comprimé.
- Actionnez la vanne.

INNOVA

S

ДВУХСЕДЕЛЬНЫЙ КЛАПАН

Краткое руководство по монтажу



10.251.32.0048



РУССКИЙ

Данный клапан соответствует Директиве о безопасности машин и оборудования 2006/42/EC, Директиве по оборудованию, работающему под давлением 2014/68/EC, Регламенту (ЕС) № 1935/2004 и Регламенту (ЕС) № 2023/2006. Полное руководство по эксплуатации доступно на <http://www.inoxpa.es/descargas>.

1. ИНСТРУКЦИИ ПО ТЕХНИКЕ БЕЗОПАСНОСТИ



Установить клапан в соответствии с применимыми нормами. Убедиться в правильности монтажа и выравнивания клапана перед его запуском. Не превышать предельные значения, указанные в руководстве по эксплуатации. Не прикасаться к клапану и/или трубопроводам, которые находятся в контакте с жидкостью во время функционирования. Не помещать руки или пальцы в зону закрытия клапана. Не демонтировать клапан до опорожнения трубопроводов. Не помещать руки или пальцы в соединение между клапаном и приводом, когда привод подключен к сжатому воздуху. Перед сваркой проверьте правильность ориентации корпуса. Работы по сварке должны выполняться только квалифицированным и прошедшим соответствующую подготовку персоналом, имеющим в своем распоряжении необходимое оснащение для выполнения этих работ.

2. ОБЩАЯ УСТАНОВКА

Разместить клапан таким образом, чтобы облегчить его осмотр и проверку. Вокруг клапана должно быть достаточно места для надлежащего выполнения его проверки, демонтажа и обслуживания.

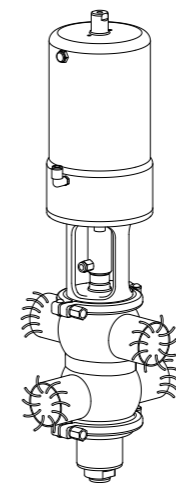
Благодаря конструкции корпусов клапан является полностью дренируемым в вертикальном положении. При размещении клапана в других положениях, горизонтальном или наклонном, следует установить клапан таким образом, чтобы самое нижнее отверстие было направлено вниз.

После определения места размещения клапана можно соединить его с трубопроводом путем приваривания корпуса клапана или посредством аксессуаров (штуцеры).

Если клапан присоединяется к трубопроводу посредством сварки, то перед привариванием корпуса клапана к трубопроводу следует разобрать клапан во избежание повреждения уплотнений.

При монтаже клапана следует избегать слишком сильного напряжения и обращать особое внимание на:

- вибрацию, которая может возникнуть в установке;
- возможное тепловое расширение труб при циркуляции по ним горячих жидкостей;



10.251.32.0034

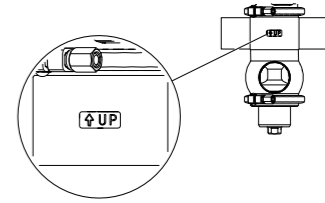
- вес, который могут выдерживать трубы;
- излишнюю интенсивность сварки.

Перед использованием клапана необходимо выполнить следующие проверки:

- Убедиться в том, что хомуты и гайки надежно затянуты.
- Несколько раз открыть и закрыть клапан, подавая сжатый воздух на привод, чтобы убедиться в том, что функционирование является правильным и что уплотнение вала плавно прилегает к корпусу клапана.

3. ОРИЕНТАЦИЯ КОРПУСА

Расположите корпус так, чтобы привод был установлен в направлении, указанном стрелкой на корпусе.



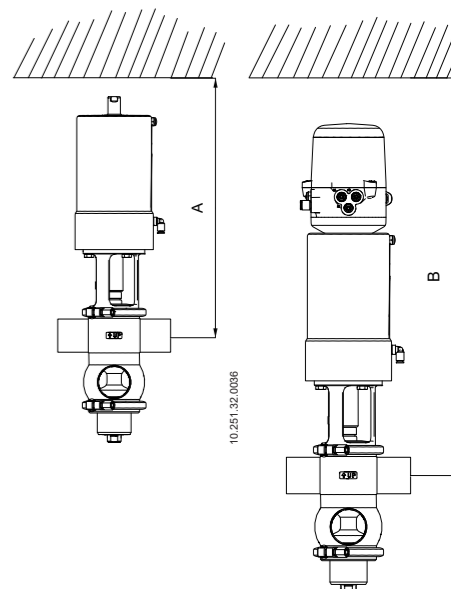
10.250.32.0055

3. СВАРКА

Для выполнения работ по сварке:

- Разобрать клапан.
- Приварить корпус клапана к трубопроводам, соблюдая указанные в следующей таблице расстояния:

Размер клапана	A [MM]	B [MM]
DN 40 / OD 1 1/2"	610	765
DN 50 / OD 2"	640	795
DN 65 / OD 2 1/2"	790	950
DN 80 / OD 3"	830	990
DN 100 / OD 4"	965	1120



10.251.32.0036

10.251.32.0044

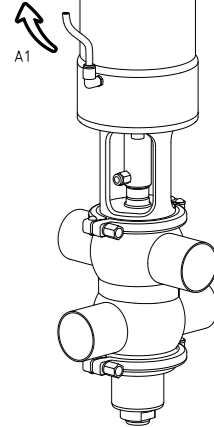
4. ПОДКЛЮЧЕНИЕ ВОЗДУХА К ПРИВОДУ

Для подключения воздуха к приводу:

- Подключить и проверить соединения сжатого воздуха (резьба G 1/8" для трубы Ø 6 мм) в соответствии с вашими потребностями: двойное действие или одинарное действие.
- Следует учитывать качество сжатого воздуха.

В зависимости от конфигурации привод может иметь одно или два воздушных соединения.

Клапаны INOXPA поставляются с соединениями для трубы диаметром 6 и с глушителем на приводах ОД.



10.251.32.0037

5. ВВОД В ЭКСПЛУАТАЦИЮ

Перед вводом клапана и привода в эксплуатацию необходимо учитывать следующее:

- Убедиться в том, что трубопровод и клапан полностью очищены от возможных остатков сварки или других посторонних частиц. В случае необходимости очистить систему.
- Убедиться в том, что клапан движется плавно. При необходимости смазать специальной жировой смазкой или мыльной водой.
- Контролировать возможные утечки, убедиться в том, что все трубопроводы и их соединения являются герметичными, без утечек.
- Если клапан поставлен с приводом, убедиться в том, что соосность вала клапана с валом привода обеспечивает плавное движение.
- Проверить давление сжатого воздуха на входе привода.
- Следует учитывать качество сжатого воздуха.
- Привести клапан в действие.